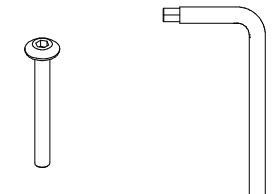

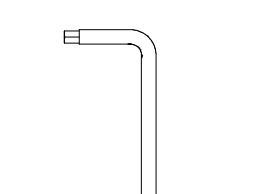
 F-1348015  a x n°4 x n°1	 F-6105  C x n°4 x n°1	<ul style="list-style-type: none"> - I Prima di iniziare il montaggio, identificare tutti i componenti con l'aiuto delle istruzioni. - GB Before starting to assembly, please identify all components . - D Vor der montage, sind die Einzelteile anhand der Montageanleitung zu identifizieren. - F Avant de débiter le montage, identifiez tous les composants a l'aide de la notice. - E Antes de iniciar el montaje, identifique todos los componentes con ayuda de la nota.
---	--	--

Attenzione-Attention-Vorsicht-Attention-Atención

- **I** Si consiglia di effettuare il montaggio su una superficie morbida.
- **GB** It is a good idea to use a soft protective underlay during assembly.
- **D** Möbelteile auf eine weiche Oberfläche legen und dann aufstellen.
- **F** Veuillez poser les pièces sur un surface souple pour l'assemblage.
- **E** Se aconseja efectuar el montaje sobre una superficie blanda.



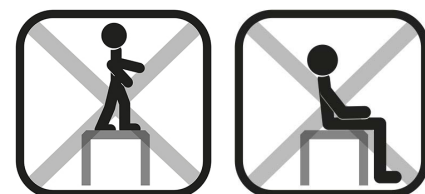
- **I** Pezzo di ricambio.
- **GB** Spare part.
- **D** Ersatzteil.
- **F** Pièce en échange / s.a.v.
- **E** Repuesto

H-A 6105 01 00

COMPANY WITH
MANAGEMENT SYSTEM
CERTIFIED BY DNV
ISO 9001 • ISO 14001

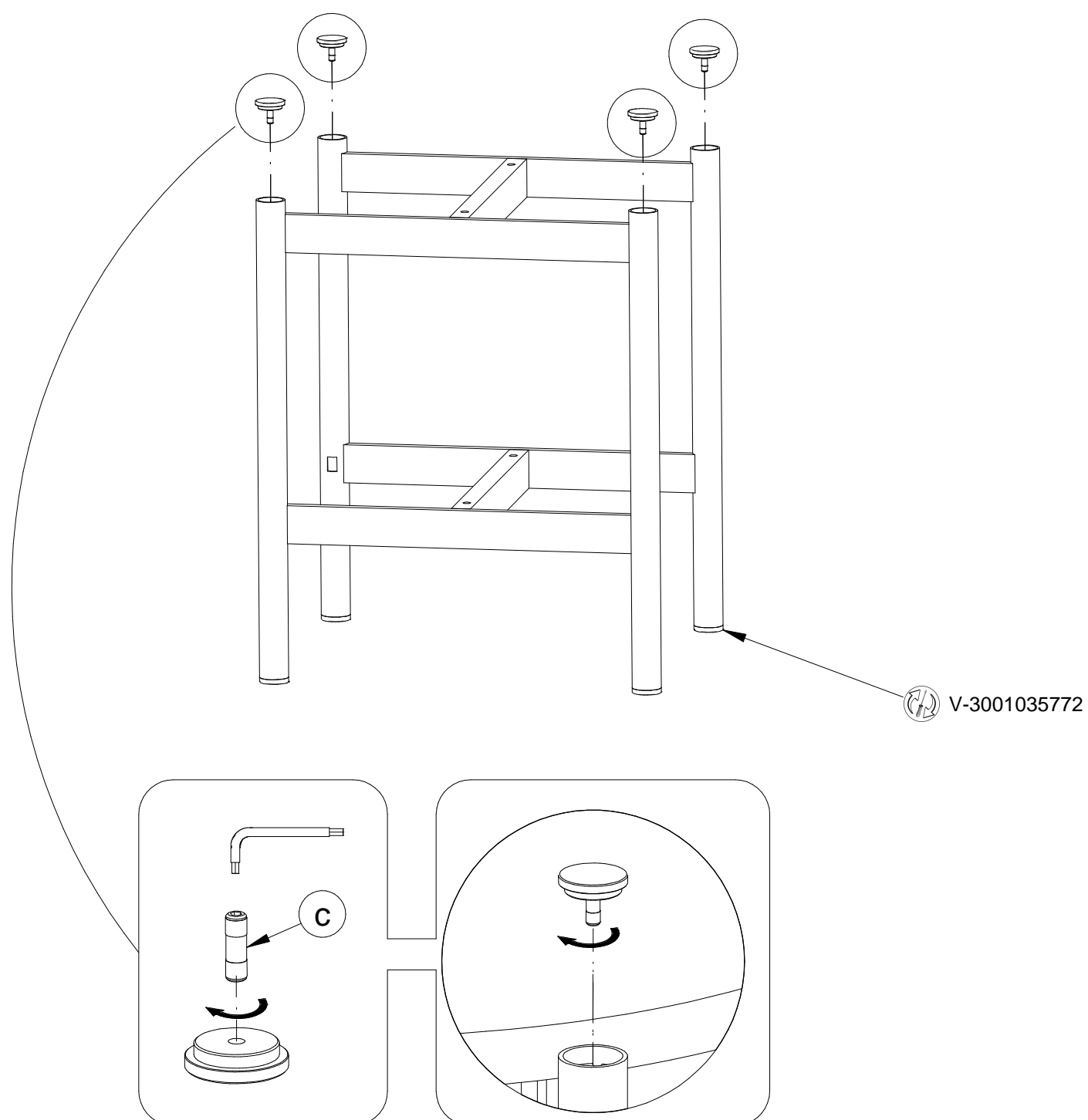


Calligaris S.p.A.
Via Trieste, 12
33044 Manzano - (UD) Italy
Tel. +39 0432 748211
calligaris.com

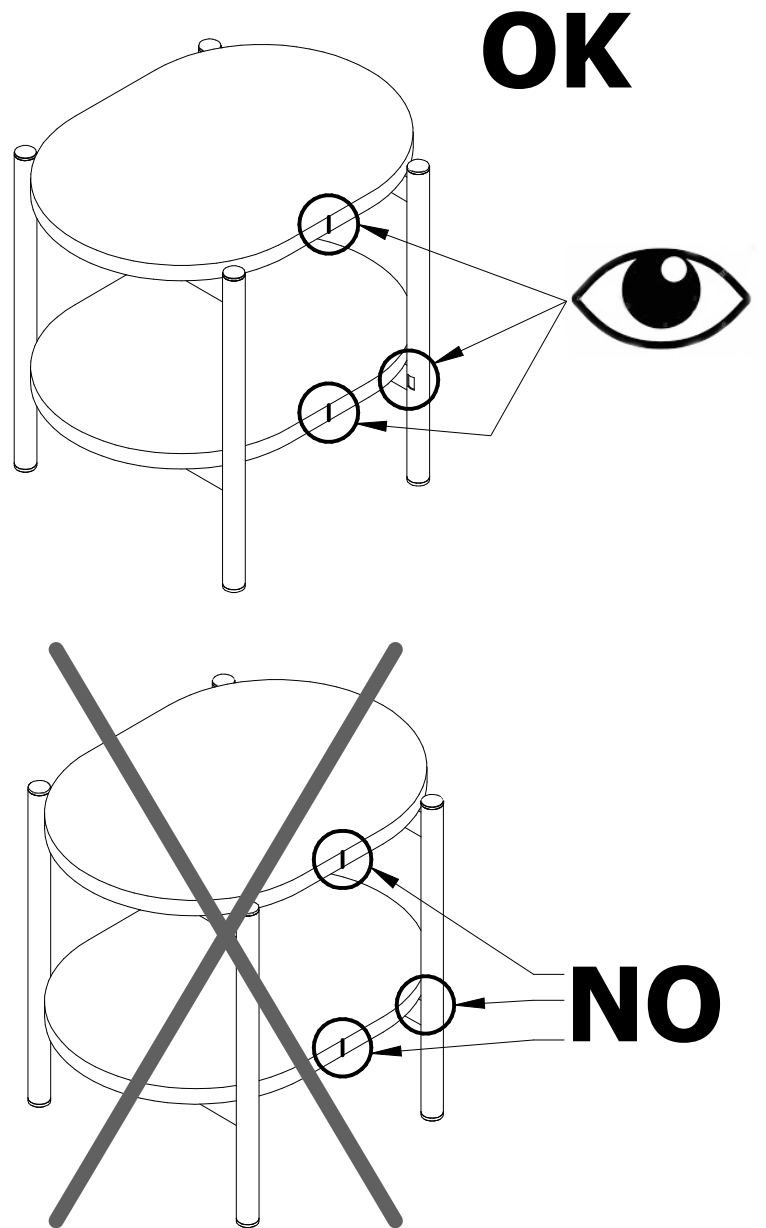
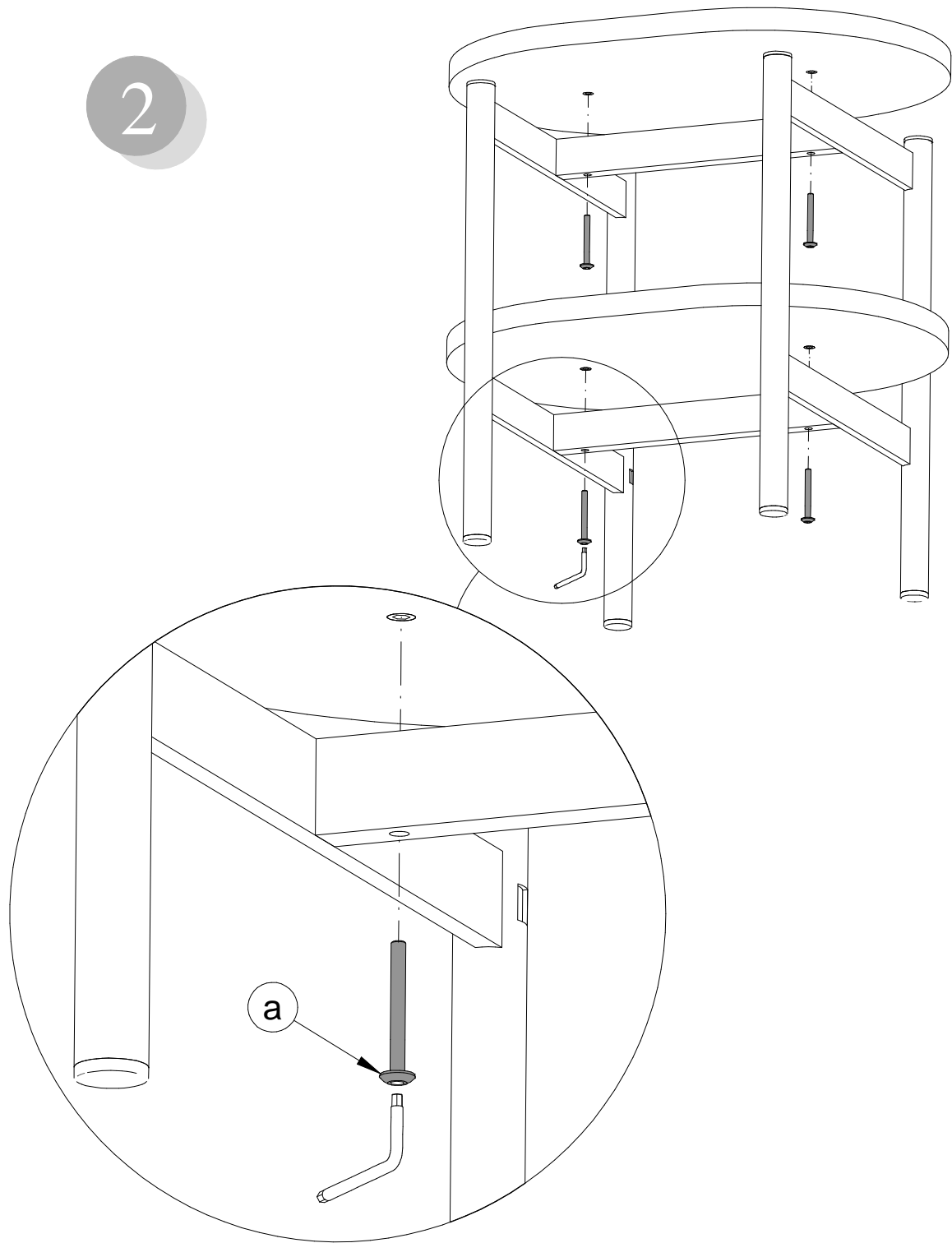


Copyright © Calligaris S.p.a. Tutti i diritti riservati - All right reserved

1



Copyright © Calligaris S.p.a. Tutti i diritti riservati - All right reserved

**COMUNICAZIONI AL CLIENTE**

LA PRESENTE SCHEDA PRODOTTO DEVE ESSERE CONSEGNA TA AL CLIENTE UNITAMENTE ALLA MERCE ACQUISTATA

M obile: 'M adame'
M odello: CS6105

M ateriali
Struttura in metallo verniciato

Istruzioni d'uso

Per il montaggio fare riferimento alle relative istruzioni

Al fine di garantire la stabilità e la durata nel tempo dell'articolo, si consiglia di verificare periodicamente il corretto serraggio delle viterie

Carico massimo applicabile uniformemente distribuito sul piano:
20 kg

Il prodotto non è adatto ad uso esterno

Il contatto delle superfici del prodotto con corpi caldi può danneggiare il materiale

Per interventi di straordinaria manutenzione o di riparazione rivolgersi al rivenditore di fiducia

Una volta dismessi il prodotto od i suoi componenti non vanno dispersi nell'ambiente, ma conferiti ai sistemi pubblici di smaltimento rifiuti

Consigli di manutenzione

I liquidi rovesciati devono essere assorbiti immediatamente con un panno pulito e asciutto

Per la pulizia delle parti in metallo, utilizzare esclusivamente prodotti specifici

Non usare prodotti abrasivi

La Calligaris S.p.a. declina ogni responsabilità derivante da un uso improprio dell'oggetto sopra descritto

CUSTOMER INFORMATION

THIS PRODUCT LIST MUST BE DELIVERED TO THE CUSTOMER TOGETHER WITH THE PURCHASED MATERIAL

Cabinet: 'M adame'
Model: CS6105

Materials
Structure in lacquered metal

User instructions

Refer to the instructions for assembly

In order to guarantee stability and life of the article, periodically check that the screws are correctly tightened

Maximum weight bearing on the top (with equally distributed weight):
20 kg

The product is not suitable for outdoor use

Contact with hot items can damage the surface

For major maintenance or repairs, consult the retailer

Once the product or its components are no longer used, make sure that they are disposed of correctly through the public waste disposal services

Maintenance recommendations

Any spills should be wiped up immediately with a clean, dry cloth

To clean metal parts, use products that are specifically for metal

Do not use abrasive products

Calligaris S.p.a. disclaims any responsibility deriving from incorrect use of the above mentioned object

MITTEILUNG AN DIE KUNDEN

DIE VORLIEGENDE KARTE MIT DEN TECHNISCHEN DATEN DES PRODUKTS IST DEM KUNDEN ZUSAMMEN MIT DEM EINGEKAUFTEN PRODUKT ZU ÜBERGEBEN

M öbelstück: 'M adame'
M odel: CS6105

M aterialien
Gestell aus lackiertem Metall

Gebrauchsanweisung

Zur Montage die entsprechende Gebrauchsanweisung konsultieren

Zur Gewährleistung der Stabilität und der Beständigkeit des Artikels, ist die regelmäßige Prüfung der korrekten Schraubenbefestigung ratsam

Maximale Tragfähigkeit bei verteiltem Gewicht:
20 kg

Das Produkt ist für die Außenanwendung nicht geeignet

Um Schäden vorzubeugen, verhindern Sie bitte den Kontakt der Oberflächen mit heißen Gegenständen

Wenden Sie sich für außerordentliche Wartungsarbeiten oder Reparaturen an den Händler Ihres Vertrauens

Wenn das Produkt oder seine Komponenten keine Verwendung mehr findet, dann muß es entsprechend über öffentliche Müllsysteme entsorgt werden

Wartungshinweise

Verschüttete Flüssigkeiten müssen sofort mit einem sauberen und trockenen Tuch entfernt werden

Verwenden Sie zur Reinigung der Metallteile ausschließlich Produkte, die speziell für Metall geeignet sind

Benutzen Sie keine Schleifmittel

Die Calligaris S.p.a. übernimmt keine Haftung bei unsachgemäßem Gebrauch des Produkts

COMMUNICATIONS AU CLIENT

LA FICHE PRODUIT DOIT ÊTRE REMISE AU CLIENT AVEC LA MARCHANDISE

M euble: 'M adame'
M odèle: CS6105

M atériaux
Structure en métal verni

Instructions

Pour l'assemblage voir les instructions

Afin de garantir la stabilité et la durée de l'article il est conseillé de vérifier périodiquement le serrage des vis

Poids maximal applicable à distribuer uniformément sur le plateau:
20 kg

Le produit n'est pas prévu pour l'extérieur

Le contact de la surface du dessus avec des corps chauds peut endommager le matériel

Pour toute intervention d'entretien extraordinaire ou de réparation, contacter le revendeur

A la fin de son utilisation, le produit ou ses éléments ne doivent pas être abandonnés dans l'environnement, mais déposés auprès des centres de traitement et d'élimination des déchets

Conseils d'entretien

Les liquides renversés doivent être absorbés immédiatement avec un chiffon propre et sec

Pour le nettoyage des parties en métal, utiliser exclusivement des produits spécifiques pour le métal

Ne pas utiliser des produits abrasifs

Calligaris S.p.a. décline toute responsabilité en cas d'utilisation erronée de l'objet indiqué ci-dessus

COMUNICACIONES AL CLIENTE

LA FICHA DE PRODUCTO DEBE ENVIARSE AL CLIENTE JUNTO A LA MERCANCIA

M ueble: 'M adame'
M odelo: CS6105

M ateriales
Estructura en metal lacado

Instrucciones de uso

Para el montaje seguir las instrucciones al pie de la letra

Al fin de garantizar la estabilidad y la duración en el tiempo del artículo, se aconseja controlar periódicamente que los tornillos sean correctamente apretados

Peso máximo aplicable distribuido uniformemente sobre el plano:
20 kg

El producto no es apto para el uso en exteriores

El contacto de la superficie del producto con cuerpos calientes puede degenerar el material

En caso de reparaciones o de mantenimiento extraordinario dirigirse al comercio vendedor

Cuando se deseché el producto utilizar los canales apropiados

Consejos de mantenimiento

Los líquidos derramados deben ser absorbidos inmediatamente con un paño limpio y seco

Para la limpieza de las partes metálicas, utilizar exclusivamente productos específicos para el metal

No usar productos abrasivos

Calligaris S.p.a. declina toda responsabilidad derivada de una utilización inapropiada de los objetos arriba descritos